

# ГАЙКОВЕРТЫ ГИДРАВЛИЧЕСКИЕ КАСЕТНЫЕ

Серия ГКГ. Давление – 70 МПа.



На фото: модель ГКГ500

## Параметры:

- 8 моделей
- Крутящий момент – 18-4310 кгм
- Диаметр сменных головок – 27-155 мм



На фото: модель ГКГ200

## Описание:

Применяются при работе в ограниченном пространстве (фланцевые соединения), когда шпилька или болт значительно выступают над гайкой. Модель ГКГ500 комплектуется по заказу одной из двух сменных кассет СБ6541 или СБ8055. Кассеты легко устанавливаются

и снимаются без применения специального инструмента. По заказу комплектуются сменными головками согласно диапазона размеров гаек.

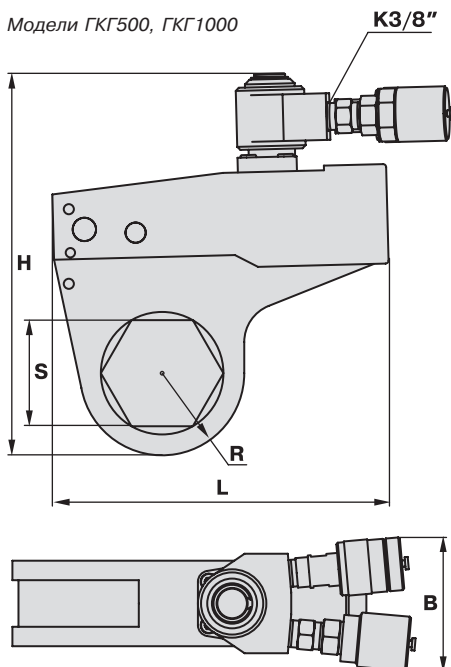
Шарнирный радиально-осевой подвод рабочей жидкости позволяет ориентировать рукава высокого давления в необходимом направлении, что обеспечивает

возможность установки гайковерта в любом положении, независимо от расположения насосной станции.

При работе с насосной станцией типа НЭА (со встроенным реле времени) возможна работа гайковерта в автоматическом режиме.

## Схемы:

Модели ГКГ500, ГКГ1000

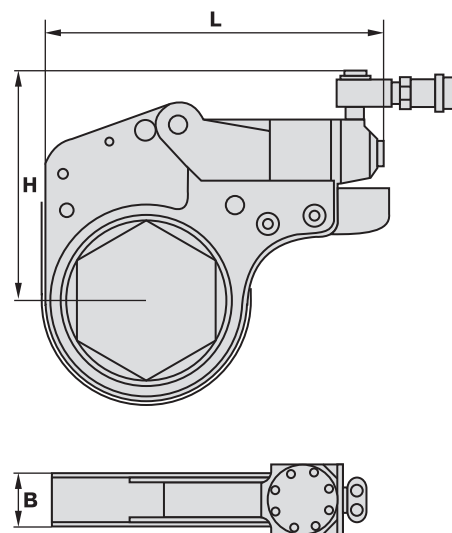


На фото: головки сменные



На фото: модель ГКГ500 в разобранном виде

Модели ГКГ200, ГКГ540, ГКГ1040, ГКГ1800, ГКГ2500, ГКГ4000



## Технические характеристики:

МОДЕЛЬ	Крутящий момент, кгм	Модель кассеты	Шестигранное отверстие кассеты, S, мм	Шестигранные отверстия сменных головок, S, мм	Максимальный радиус рабочей зоны, R, мм	Габариты, мм (ВхLxH)	Масса, кг
ГКГ200	18...231	-	-	27...50	-	32x160x133	1,5
ГКГ500	50...500	СБ6541	65	41...60	60,5	60x230x241	10
		СБ8055	80	55...75	72	60x238x254	7,2
ГКГ540	44...538	-	-	27...65	-	41x213x183	3,4
ГКГ1000	100...1000	СБ9560	95	60...90	76	70x290x300	13,5
ГКГ1040	89...1043	-	-	50...90	-	53x267x213	6,3
ГКГ1800	155...1815	-	-	65...115	-	64x321x246	11,4
ГКГ2400	243...2438	-	-	75...135	-	73x362x278	12,8
ГКГ4300	352...4310	-	-	80...155	-	83x427x312	20,5