

# НАСОСНЫЕ СТАНЦИИ С ЭЛЕКТРОПРИВОДОМ

С РУЧНЫМ РАЗГРУЗОЧНЫМ КРАНОМ

Серия НЭР-...А... Давление – 70 МПа.



На фото: модель НЭР-1,6А10Т1



На фото: коробка управления и защиты электродвигателя станций серии НЭР

## Параметры:

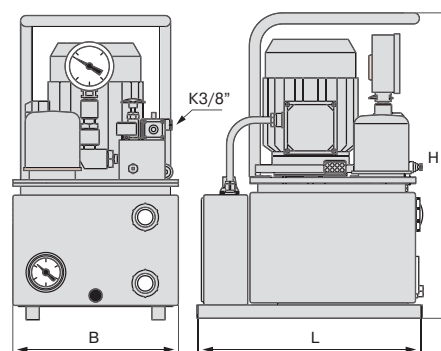
- 19 моделей
- Производительность – 0,8–5,0 л/мин
- Объем бака – 10-100 л
- Мощность – 1,1; 2,2; 7,5 кВт
- Ручной разгрузочный кран серии «А» (модель РК-80/5-1) работает в режиме «выдвижение-возврат».

## Описание:

Станции используются с гидравлическим оборудованием/инструментом одностороннего действия, не требующем удержания в выдвинутом положении (режущий инструмент, съемники, трубогибы и т.п.). Станции серии НЭР-...А... - это упрощенный вариант с минимально необходимой комплектацией для ручного управления. Управление гидравлическим оборудованием осуществляется ручным разгру-

зочным краном, установленным на насосной станции. Оснащены коллекторной банкой с резьбовыми гнездами (К3/8") для подключения напорного и сливного рукавов высокого давления и гнездом (К3/8") для подключения манометра с переходником. Станции поставляются без регулятора давления, манометра и силового кабеля со штепсельным разъемом. В случае необходимости комплектования ими насосной станции, эти компоненты заказываются дополнительно.

## Схемы:



## Технические характеристики:

МОДЕЛЬ	Подача (л/мин)	Объем бака (л)	Питание сети	Мощность электродвигателя (кВт)	Габариты (мм) ВхНхL	Масса* (кг)
НЭР-0,8А10Ф1	0,8	10	220В, 50 Гц	1,1	300x570x420	40,5
НЭР-0,8А20Ф1		20			300x630x420	42,0
НЭР-0,8А40Ф1		40			530x540x560	48,5
НЭР-0,8А63Ф1		63			530x640x560	50,0
НЭР-1,6А10Ф1	1,6	10	220В, 50 Гц	2,2	300x570x420	41,5
НЭР-1,6А20Ф1		20			300x630x420	43,0
НЭР-1,6А40Ф1		40			530x540x560	49,5
НЭР-1,6А63Ф1		63			530x640x560	51,0
НЭР-0,8А10Т1	0,8	10	380В, 50 Гц	1,1	300x570x420	41,0
НЭР-0,8А20Т1		20			300x630x420	42,5
НЭР-0,8А40Т1		40			530x540x560	49,0
НЭР-0,8А63Т1		63			530x640x560	50,5
НЭР-1,6А10Т1	1,6	10	380В, 50 Гц	2,2	300x570x420	42,0
НЭР-1,6А20Т1		20			300x630x420	43,5
НЭР-1,6А40Т1		40			530x540x560	50,0
НЭР-1,6А63Т1		63			530x640x560	51,5
НЭР-5,0А40Т1	5,0	40	380В, 50 Гц	7,5	540x750x580	121,0
НЭР-5,0А63Т1		63			540x850x580	123,0
НЭР-5,0А100Т1		100			540x1020x580	127,5

\* Указана масса насосной станции с пустым баком



На фото: модель НЭР-1,6А10Т1 с манометром и силовым кабелем со штепсельным разъемом