

ДОМКРАТЫ ГИДРАВЛИЧЕСКИЕ АВТОНОМНЫЕ (АВТОМОБИЛЬНЫЕ)

Серия ДА.



На фото: модель ДА121М153В

Описание:

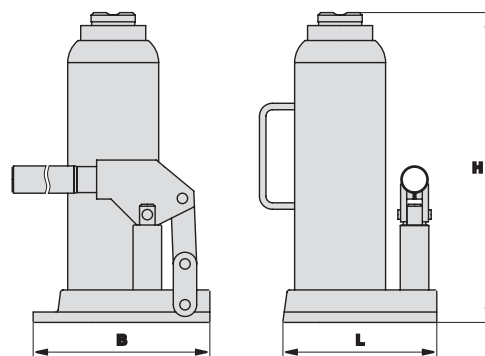
Предназначены для подъема транспортных средств при выполнении ремонтных работ и технологическом обслуживании. Два вида: одноступенчатые и телескопические.

Технические характеристики:

МОДЕЛЬ	Грузоподъемность, тс	Ход штока, мм	Ход винта, мм	Габариты, мм (ВхLxH)	Масса, кг
Одноступенчатые					
ДА21М115В	2	115	50	95x95x183	3,6
ДА41М127В	4	127	60	107x99x204	4,5
ДА61М133В	6	133	75	115x102x219	5,5
ДА81М152В	8	152	70	121x120x228	6,8
ДА121М76В	12	76	41	133x130x152	6,4
ДА121М153В	12	153	80	134x130x240	8,9
ДА201М79В	20	79	41	159x149x165	9,5
ДА201М153В	20	153	80	159x150x242	13,5
ДА301М180	30	180	-	207x174x280	25,1
ДА501М178	50	178	-	273x193x305	54,9
ДА1001М156	100	156	-	305x238x305	97,2
Телескопические					
ДА22М180В	2	180	50	114x103x157	6,0
ДА42М201В	4	201	60	128x126x181	7,4
ДА62М264В	6	264	75	143x140x212	8,3
ДА102М187В	10	187	70	172x167x180	9,5

Параметры:

- 15 моделей
- Грузоподъемность – 2-100 тс
- Высота подъема – 115-264 мм
- Малые габариты и масса
- Рифленая поверхность опоры предохраняет груз от скольжения



СЪЕМНИК КРЕСТОВИН КАРДАНЫХ ВАЛОВ

Серия СВК.



На фото: модель СВК1

Параметры:

- 1 модель
- Ход винта – 60-160 мм
- Усилие – 1 тс
- Сверхпрочная металлическая конструкция

Описание:

Предназначены для разборки крестовин карданных валов при выполнении ремонта трансмиссий грузовых автомобилей. Может использоваться как струбцина или винтовой пресс при проведении ремонтных работ.

МОДЕЛЬ	Максимальное усилие, тс	Ход винта, мм	Максимальное усилие на рукоятке, кг	Размеры рабочего пространства, мм	Габариты, мм (ВхLxH)	Масса, кг
СВК1	1	60...160	10	125x160	114x315x180	5