

КРАНЫ ГИДРАВЛИЧЕСКИЕ

Серии КГ, КГС.



На фото: модель КГС500

Параметры:

- 3 модели серии КГС
- 2 модели серии КГ
- Грузоподъемность – 0,5-2 тс
- Максимальная высота подъема - 2705 мм

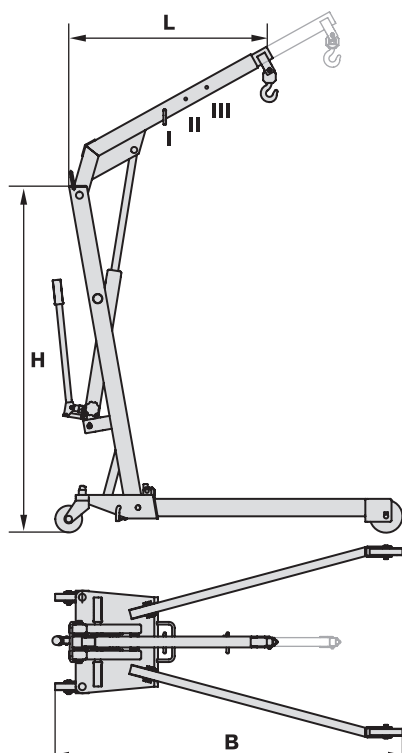
Описание:

Предназначены для подъема и перемещения грузов при выполнении погрузочно-разгрузочных работ в гаражах, складских по-

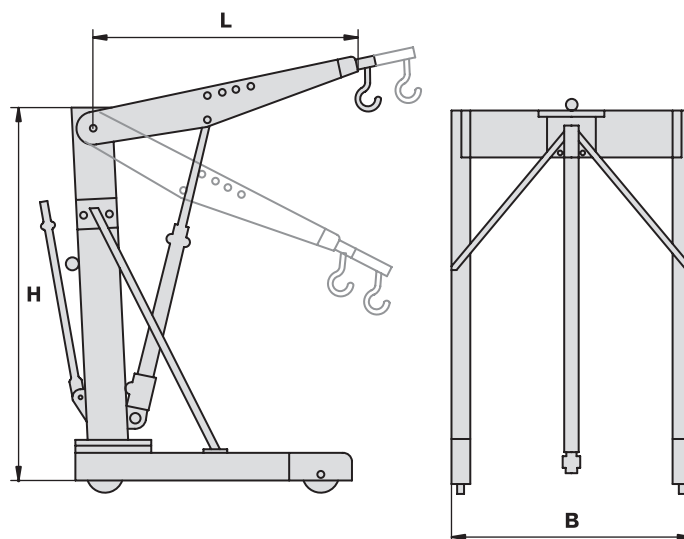
мещениях, а также ремонтных цехах. Кран оснащен гидроцилиндром со встроенным насосом с ручным приводом, имеет мобильную конструкцию. Телескопическая стрела складных

кранов серии КГС, фиксируемая в 3-х позициях, обеспечивает максимальную высоту подъема до 2 м 70,5 см.

Серия КГС. Схемы:



Серия КГ. Схемы:



Технические характеристики:

МОДЕЛЬ	Номинальная грузоподъемность в позиции, кгс			Высота подъема, мм	Габариты, мм (ВхLxH)	Масса, кг
	I	II	III			
КГС500	500	425	350	340-2120	1510x895x1410	75
КГС1000	1000	800	700	245-2445	1630x1230x1675	115
КГС2000	2000	1700	1500	230-2705	1900x1290x1690	165

МОДЕЛЬ	Номинальная грузоподъемность в позиции, кгс				Высота подъема, мм	Габариты, мм (ВхLxH)	Масса, кг
	I	II	III	IV			
КГ500	500	450	400	350	470-2225	1000x1060x1595	81
КГ1000	1000	900	800	700	470-2225	1000x1060x1595	103